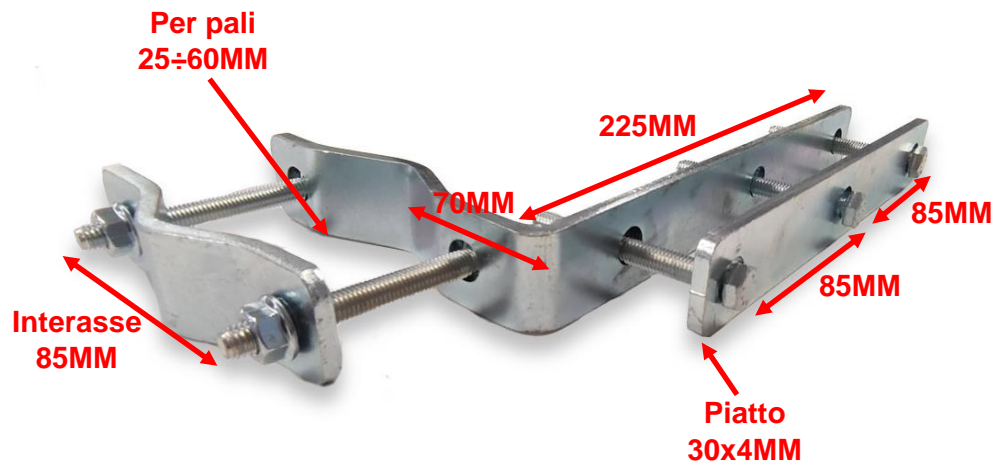


ZANCA DA RINGHIERA A "L" PESANTE

COD. 115.0003



Descrizione:	Zanca in acciaio zincato elettroliticamente, per il fissaggio di un palo su ringhiera metallica.
Materiali:	Fe360 / S 355-J2
Viterie:	T.P. , T.E. M8x60 MM zincate elettrolitiche.
Zincatura:	Zincatura elettrolitica.